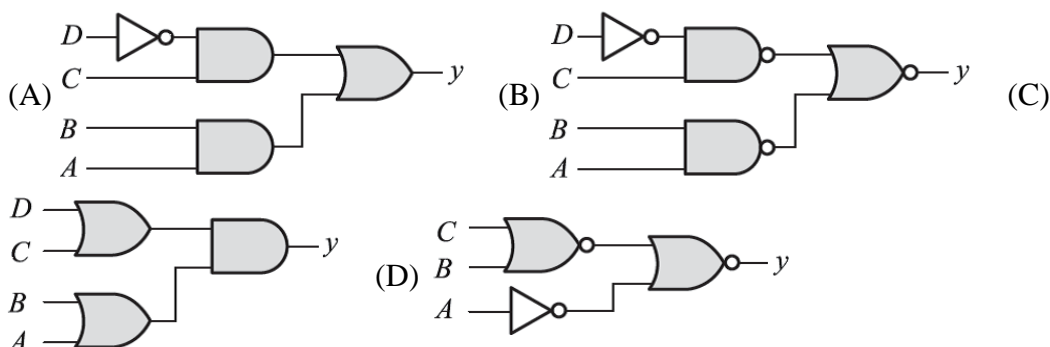


112-1 寒假作業-高三數位邏輯設計

班級：_____ 座號：_____ 姓名：_____

一、單選題（每題 5 分，共 100 分）：

1. 【 】 混合系統需靠何者做為信號轉換的橋樑？
(A) 記憶電路 (B) 混波電路 (C) 變頻電路 (D) 數位／類比轉換電路
2. 【 】 下列對於可程式邏輯元件（Programmable Logic Device）的敘述，何者正確？
【104 年】
(A) PROM 與 PAL 都可重複規劃，PLA 只能規劃一次 (B) PROM 中的 AND 閘陣列與 OR 閘陣列均為可規劃的結構 (C) PLA 中的 AND 閘陣列為不可規劃的結構，OR 閘陣列為可規劃的結構 (D) PAL 中的 AND 閘陣列為可規劃的結構，OR 閘陣列為不可規劃的結構
3. 【 】 反閘之輸入信號若為 A ，則輸出為何？
(A) 0 (B) 1 (C) A (D) \bar{A}
4. 【 】 X 的補數為何？
(A) 0 (B) 1 (C) \bar{X} (D) X
5. 【 】 布林運算式 $\bar{B} + A \cdot B =$
(A) 0 (B) 1 (C) $\bar{B} + A$ (D) A
6. 【 】 數位邏輯實習需一個 4 輸入的 NOR 閘時，則最少需要幾個 2 輸入 NOR 閘來實現？
【109 年】
(A) 3 個 (B) 5 個 (C) 6 個 (D) 7 個
7. 【 】 有一電路，具 $ABCD$ 四個輸入端， y 為輸出端，其中 A 為最高位元， D 為最低位元；當 $ABCD$ 之二進制值大於 9 時， $y = 1$ ，否則 $y = 0$ ，試問下列電路何者可以符合需求？



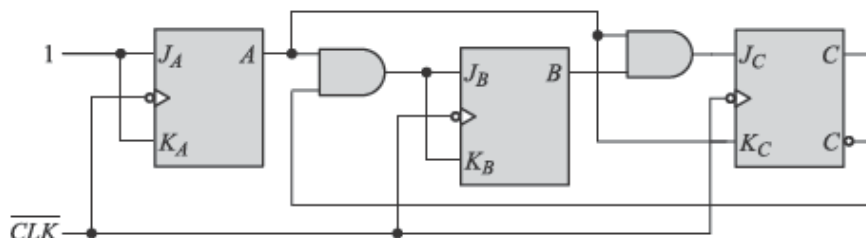
8. 【 】 將布林代數 $y = A(A + \bar{B} + \bar{C})(A + B + \bar{C})$ 化簡結果為何？
(A) \bar{C} (B) A (C) $\bar{B} + \bar{C}$ (D) $A + \bar{C}$
9. 【 】 十六進制數值 $1C9_{(16)}$ ，其加三碼（Excess-3 Code）為下列何者？【108 年】
(A) $011110001010_{(XS-3)}$ (B) $110001110011_{(XS-3)}$ (C) $010001111100_{(XS-3)}$ (D) $010011111100_{(XS-3)}$
10. 【 】 $0011B$ 相當於十進制的
(A) 2 (B) 3 (C) 4 (D) 11

11. 【】在 8 位元系統 2's 補數系統中， $-39 - 96$ 結果為何？
 (A) 11011001B (B) 01111001B (C) 10111100B (D) 發生溢位
12. 【】 $A_2A_1A_0$ 與 $B_2B_1B_0$ 兩數相比時，其輸出 $O_{A=B}$ 為何？
 (A) $\overline{A_2 \oplus B_2}$ (B) $\overline{A_2 \oplus B_2 A_1 \oplus B_1}$ (C) $\overline{A_2 \oplus B_2 A_1 \oplus B_1 A_0 \oplus B_0}$ (D) $A_2 \oplus B_2$

13. 【】8 對 3 優先編碼器之真值表如表所示，則下列敘述何者錯誤？【105 年】

I_7	I_6	I_5	I_4	I_3	I_2	I_1	I_0	Y_2	Y_1	Y_0
0	0	0	0	0	0	0	1	0	0	0
0	0	0	0	0	0	1	×	0	0	1
0	0	0	0	0	1	×	×	0	1	0
0	0	0	0	1	×	×	×	0	1	1
0	0	0	1	×	×	×	×	1	0	0
0	0	1	×	×	×	×	×	1	0	1
0	1	×	×	×	×	×	×	1	1	0
1	×	×	×	×	×	×	×	1	1	1

- (A) 輸入 I_7 具有最高優先權 (B) 輸入 I_0 具有最低優先權 (C) $I_7I_6I_5I_4I_3I_2I_1I_0 = 00101110$ 時輸出 $Y_2Y_1Y_0 = 101$ (D) $Y_2 = I_7 + I_5 + I_3 + I_1$
14. 【】有一 $J-K$ 正反器，在不考慮控制輸入下，欲使其輸出為反態現象 ($Q_{n+1} = \overline{Q_n}$)，則 J 、 K 之輸入為何？
 (A) $J = 1, K = 0$ (B) $J = 1, K = 1$ (C) $J = 0, K = 0$ (D) $J = 0, K = 1$
15. 【】如圖所示之電路，假設 ABC 之初始值為 110，則 \overline{CLK} 經過 4 個時序脈波後， ABC 之值為何？



- (A) 100 (B) 001 (C) 111 (D) 010
16. 【】 $J-K$ 正反器的輸出 Q_{n+1} 要由 1 變 1，則其 J 、 K 輸入應分別為何？
 (A) 0、 \times (B) 1、 \times (C) \times 、1 (D) \times 、0
17. 【】下列布林代數，何者不等於 A？
 (A) $A+AB$ (B) $AB+A\bar{B}$ (C) $(A+B)(A+\bar{B})$ (D) $A+\bar{A}B$
18. 【】一個具有 48 條資料輸入線的多工器 (MUX)，至少需要用幾條選擇線？
 (A) 5 條 (B) 6 條 (C) 8 條 (D) 16 條
19. 【】4 位元的二進上數計數器 (UpCounter)，若輸出端 $D_3D_2D_1D_0$ 目前為 1101，在經過 5 個脈波輸入後，計數器的輸出 $D_3D_2D_1D_0$ 應為
 (A) 1101 (B) 0010 (C) 0000 (D) 1111
20. 【】下列布林代數之恆等式何者有誤？
 (A) $X+YZ=(X+Y)(X+Z)$ (B) $(X+Y)Z=XZ+YZ$ (C) $X(X+Y)=XY$ (D) $\bar{A} + A\bar{B}\bar{C} = \bar{A} + \bar{B}\bar{C}$