

新竹市光復高中108 學年度第 1 學期數位邏輯

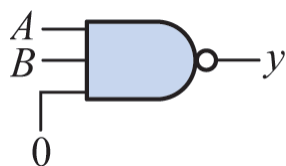
使用班級	高二、三寒假作業	班級		座號		姓名	
------	----------	----	--	----	--	----	--

命題教師：電機電子群科

一、單選題，共 40 題，每題 2.5 分

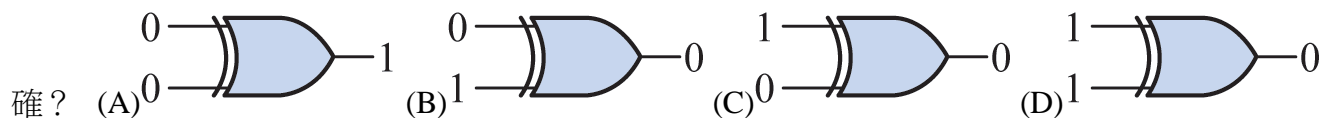
- ()TTL 的邏輯 1 與邏輯 0 是分別指輸入電壓在 (A)2.0V 以上,0.8V 以下 (B)2.4V 以上,0.4V 以下 (C)5V 以上, 5V 以下 (D)0.7V_{DD} 以上, 0.3V_{DD} 以下
- ()下列何者為數位信號? (A)方波信號 (B)三角波信號 (C)正弦波信號 (D)斜波信號
- ()現階段市面上的 LSI、VLSI 與 ULSI，大部分是採何種結構技術製造的? (A)TTL (B)CMOS (C)MOS (D)ECL
- ()12₍₈₎相當於十進制的 (A)8 (B)10 (C)12 (D)96
- ()0BH 相當於十進制的 (A)10 (B)11 (C)12 (D)13
- ()80 相當於 (A)80₍₈₎ (B)100₍₈₎ (C)120₍₈₎ (D)10₍₈₎
- ()8.55 相當於 (A)8.44₍₈₎ (B)8.431₍₈₎ (C)10.44₍₈₎ (D)10.431₍₈₎
- ()509 相當於 (A)509H (B)1FEH (C)1EDH (D)1FDH
- ()100011.11₍₂₎相當於十進位的值是多少? (A)35.625 (B)35.75 (C)35.5 (D)35.25
- ()試問 110100101₍₂₎= (A)1A3₍₁₆₎ (B)1C5₍₁₆₎ (C)645₍₈₎ (D)425₍₁₀₎
- ()在不同進制表示方式中，下列何者數值為最大? (A)1111001₍₂₎ (B)172₍₈₎ (C)7 B₍₁₆₎ (D)120₍₁₀₎
- ()若以 8 位元 2 的補數表示法來表示十進位數-27，其結果為 (A)00011011 (B)10011011 (C)11100100 (D)11100101
- ()若以 8 個位元來儲存資料並採用 2 的補數法來表示負數，則(35)₁₀-(91)₁₀的運算結果以二進位數字系統表示為何? (A)11000110 (B)10101010 (C)10100110 (D)11001000
- ()試問十進位數 49 之格雷碼為何? (A)100011 (B)101001 (C)100101 (D)110001
- ()下列布林運算何者有誤? (A)1+1=2 (B)0·1=0 (C)1·0=0 (D)0+0=0
- ()針對邏輯運算 AND，下述之真值表何者為

真? (A)	A	B	A · B	(B)	A	B	A · B	(C)	A	B	A · B	(D)	A	B	A · B
	0	0	0		0	0	0		0	0	0		0	0	1
	0	1	1		0	1	0		0	1	1		0	1	0
	1	0	1		1	0	0		1	0	1		1	0	0
	1	1	0		1	1	1		1	1	1		1	1	1



17. ()如圖所示，y 之輸出為 (A)AB (B) \overline{AB} (C)1 (D)0

18. () 下列輸出何者正



19. () 對一個 n -input XOR 閘，下列敘述何者正確? (A) 輸入為偶數個 0，則輸出就為 0 (B) 輸入為偶數個 0，則輸出就為 1 (C) 輸入為奇數個 1，則輸出就為 1 (D) 輸入為奇數個 1，則輸出就為 0

20. () 有一個兩輸入的邏輯閘，當兩個輸入相同時輸出為 0，相異時輸出為 1，此閘為 (A) NAND (B) NOR (C) AND (D) XOR

21. () 某一邏輯閘具有二個輸入 A 與 B ，一個輸出 Y ，經實驗後量得之輸入與輸出關係如表

A	B	Y
0	0	1
0	1	0
1	0	0
1	1	1

所示，則此邏輯閘為下列何種功能? (A) XOR (B) XNOR (C) AND (D) OR

22. () 一個具有三個輸入及一個輸出的 XOR 閘，可以令輸出為 1 的輸入組合有幾種? (A) 2 (B) 4 (C) 6 (D) 8

23. () 在三輸入 NOR gate 的 14 支腳 IC 包裝中，每顆 IC 計有多少個 NOR gate? (A) 2 (B) 3 (C) 4 (D) 6

24. () 布林代數是專門用來推論 (A) 二維 (B) 三維 (C) 四維 (D) 五維 邏輯關係的邏輯代數

25. () 下列布林等式，何者不正確? (A) $1+1=1$ (B) $BC=CB$ (C) $A+\bar{A}=1$ (D) $\bar{A}A=1$

26. () $(\bar{X}+Y)Z+(X+\bar{Y})Z$ 化簡後的最簡結果為 (A) $\bar{X}Z+YZ+XZ+\bar{Y}Z$ (B) $(X+Y)Z$ (C) $X+Y$ (D) Z

27. () 下列布林代數之恆等式何者有

誤? (A) $X+YZ=(X+Y)(X+Z)$ (B) $(X+Y)Z=XZ+YZ$ (C) $\overline{A+B}=\bar{A}\bar{B}$ (D) $A+\bar{A}B=AB$

28. () 布林代數式 $W+WX+WXY+WXYZ=$ (A) $WXYZ$ (B) 1 (C) 0 (D) W

29. () 下列布林運算式，何者錯誤? (A) $A\bar{B}+AB=A$ (B) $A+AB=A$ (C) $\overline{AB}+AB=\bar{A}+\bar{B}$ (D) $A+\overline{AB}=\bar{A}+\bar{B}$

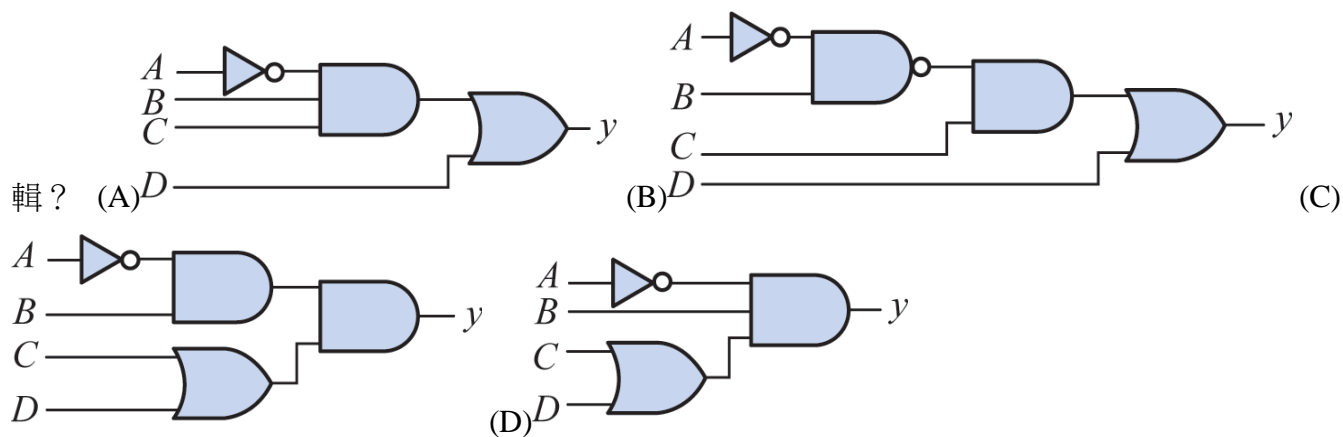
30. () 下列布林代數恆等式何者不正確? (A) $X+XY=X$ (B) $(X+Y)(Y+Z)=X+YZ$ (C) $\overline{X+Y}=\bar{X}\bar{Y}$ (D) $X+\bar{X}Y=X+Y$

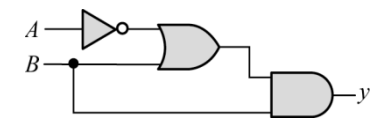
31. () 化簡布林代數 $\overline{\overline{A+B+C} \times (\bar{B}+\bar{D})}$ 其結果為何? (A) $A+B+C$ (B) $A+B$ (C) $A+C$ (D) $A+D$ < 98 四技 >

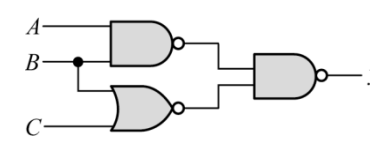
32. () 一個二輸入 AND 閘，其中 A 、 B 為輸入， F 為輸出，下列何者可以代表 F 之布林函數?

(A) $A+B$ (B) $\overline{A+B}$ (C) $\overline{A+B}$ (D) $\bar{A}+\bar{B}$ (A) A (B) B (C) C (D) D

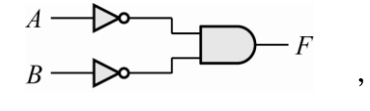
33. () 下列電路何者為 $y = \overline{ABC} + D$ 的組合邏輯？



34. () 如圖所示 ，其布林函數輸出值為 (A)A (B)B (C) $\overline{A}B$ (D)AB

35. () 如圖所示 ，其輸出 y 為何？ (A) $A+BC$ (B) $A+B$ (C) $B+C$ (D) $AB+C$

36. () 下列各邏輯閘中，何者有通用閘(universal gate)之稱？ (A)XNOR (B)XOR (C)NOR (D)OR

37. () 如圖所示 ，之邏輯閘等效於 (A)NOR (B)NAND (C)OR (D)AND gate

38. () 若欲以兩輸入之反及閘來製作一個兩輸入之反或閘的功能時，則至少需要使用多少個兩輸入之反及閘？ (A)3 個 (B)4 個 (C)5 個 (D)6 個

39. () 布林函數 $f(x,y,z) = \overline{x}\overline{y}z + x\overline{y}z + \overline{x}yz + xyz$ 可化簡為 (A) $\overline{y}z + yz$ (B) $y\overline{z} + xz$ (C) \overline{z} (D)y

40. () 將布林代數 $y = A(A + \overline{B} + \overline{C})(A + B + \overline{C})$ 化簡結果為 (A) \overline{C} (B)A (C) $\overline{B} + \overline{C}$ (D) $A + \overline{C}$